



## MistBuster® nové generace Čistý vzduch pro průmyslové využití

Řada MistBuster samostatných systémů pro odvádění mlhy je určena k zachytávání mlhy a kouře z provozů v kovoobráběcím průmyslu. Výzkum a vývoj se zaměřuje na splnění požadavků dnešních vysokorychlostních strojních operací, které využívají olejové, ve vodě rozpustné nebo syntetické chladicí kapaliny v rámci vysokotlakých chladicích čerpadel pro různé druhy kovů.

MistBuster lze namontovat přímo na obráběcí stroje, nebo připojit potrubím pomocí pestré škály volitelného příslušenství. MistBuster představuje oproti klasickým odstředivým a náplňovým systémům značné zlepšení. Jeho konstrukce maximalizuje účinnost filtrace a minimalizuje potřebu údržby, neboť se cíleně zaměřuje na potenciální poruchy, kterými se vyznačují jiné systémy odvádění mlhy.

**MistBuster®** – kompaktní, energeticky výkonný a spolehlivý systém odvádění mlhy za nejlepší cenu.

- **Vysoce účinná** filtrace vzduchu s využitím průmyslových elektronických článků určených pro nízký statický tlak s maximální účinností až 97,8 % u všech menších než mikronových částic dle testovacího měření nezávislou laboratoří podle standardu ASHRAE 52.2 při 500 CFM.
- **Spolehlivý provoz** na základě důkladných konstrukčních znalostí filtrace vzduchu, všechny elektrické součásti jsou odděleně utěsněné, izolované od proudícího vzduchu a připojeny k našemu patentovanému článku AQE Advantagee™ s minimalizací údržby.
- **Univerzální design** - pomocí patentovaného přepínače chladiva lze elektrickým vedením v čisticích jednotkách MistBuster ovládat požadavky elektronických částí na sběr vodního nebo olejového chladiva, což u jiných filtrů vzduchu způsobuje poruchy.
- **Snadná instalace** od přímé montáže ke stroji, montáži na strop, zeď nebo podlahu pomocí podstavce.
- **Komplexní řešení pro širokou škálu provozních strojů** určených pro jednorúčelové či víceúčelové obráběcí stroje využívající elektronickou precipitaci a pro aplikace ji vyžadující – media a systémy na kontrolu a absorpci zápachů.
- **Kompaktní a energeticky účinná konstrukce** se spotřebou jen 1 A při plném zatížení a s velikostí domácí mikrovlnné trouby.
- Air Quality Engineering je zárukou kvality jednotek MistBuster s omezenou 36 měsíční zárukou.

## Technologie nové generace

I když elektrostatické sběrače mlhy představují vysoce účinný filtrační systém pro zachycení mlhy a kouře, někdy vyžadují časté oplachování elektronického filtračního článku. Článek je třeba opláchnout, pokud v něm zachycené nečistoty způsobují zkrat. Při použití technologie nové generace prokázalo několik testování prodloužení servisních intervalů pro oplachování sběrných článků z měsíčního na roční. Jednotlivé výsledky se mohou lišit.

Patentovaná technologie MistBuster® nové generace si klade za cíl minimalizovat zkraty, které vznikají při regeneraci elektronických filtračních článků, k čemuž využívá:

- Pohyblivý kontakt ionizéru
- Keramický izolátor vlastní konstrukce
- Vylepšené koncové desky článků
- Patentovaná konstrukce hrany sběrné jednotky
- Vnitřní skříňka „air break“
- Patentovaný přepínač chladiva s proměnlivým napětím

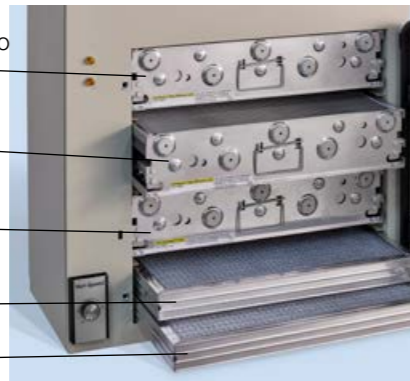
Volitelný 3. stupeň vysoce účinného filtračního článku MistBuster

MistBuster®  
Vysoce účinný filtrační článek

AQE Advantage™  
elektronický článek  
(s dlouhou životností)

Filtr s hliníkovou síťovinou

Odolný přepážkový  
filtr z kovové konstrukce



MistBuster® 850 filtrační články



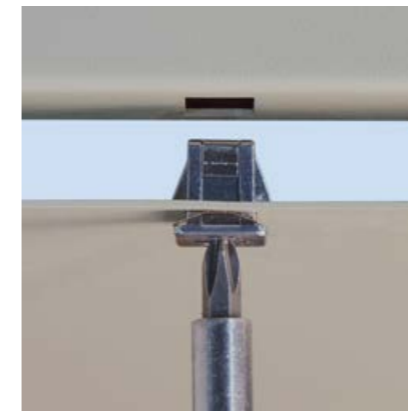
filtrační článek

Model	MB 500	MB 500 Media	MB 850	MB 2000	MB Infinity
Proud vzduchu	volitelný až 850 m <sup>3</sup> /h		volitelný až 1 400 m <sup>3</sup> /h	volitelný až 2 800 m <sup>3</sup> /h	volitelný až 1 700 m <sup>3</sup> /h
Primární filtr	elektrostatický	na jedno použití	elektrostatický	elektrostatický	na jedno použití
Skříň	skříň z oceli s práškovaným chemicky odolným vypáleným smaltem, dostupná ve slonovinové nebo šedé povrchové úpravě				
Vstupní napájení	240 V, 50 Hz, 1 fáze, 1 A	240 V, 50 Hz, 1 fáze, 1,7 A	240 V, 50 Hz, 1 fáze, 1 A	240 V, 50 Hz, 1 fáze, 2 A	240 V, 50 Hz, 1 fáze, 4,75 A
Účinnost	až 97,8 %	až 95 %	až 99,6 %	až 99,6 %	až 95 %
1. Filtrační stupeň	48 mm přepážkový inerciální filtr	48 mm přepážkový inerciální filtr	48 mm přepážkový inerciální filtr	96 mm filtr s hliníkovou síťovinou	96 mm filtr s hliníkovou síťovinou
2. Filtrační stupeň	48 mm filtr s hliníkovou síťovinou	48 mm filtr s hliníkovou síťovinou	48 mm filtr s hliníkovou síťovinou	2x AQE Advantage™ elektronický článek (s dlouhou životností)	95% kazetový filtr 292 mm
3. Filtrační stupeň	AQE Advantage™ elektronický článek (s dlouhou životností)	95 % kazetový filtr 96 mm	AQE Advantage™ elektronický článek (s dlouhou životností)	2x článek MistBuster® (vysoce účinný)	Volitelný HEPA filtr, ESF Filtr nebo Uhlíkový modul
4. Filtrační stupeň	Volitelný HEPA filtr, ESF Filtr nebo Uhlíkový modul	Volitelný HEPA filtr, ESF Filtr nebo Uhlíkový modul	Článek MistBuster® (vysoce účinný)	Volitelný 2x MistBuster® (vysoce účinný)	
5. Filtrační stupeň			Volitelný článek MistBuster® (vysoce účinný)	Volitelný HEPA filtr, ESF Filtr nebo Uhlíkový modul	
6. Filtrační stupeň			Volitelný HEPA filtr, ESF Filtr nebo Uhlíkový modul		

## MistBuster® 850 – Nová generace

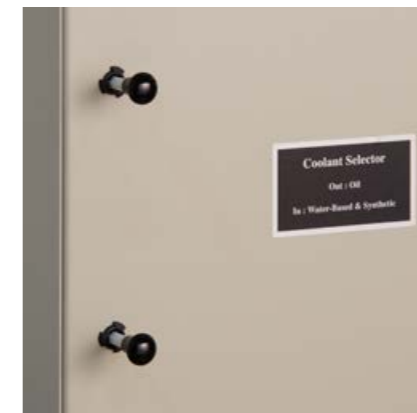


MistBuster® 850



Rychloupínací spojovací prvek

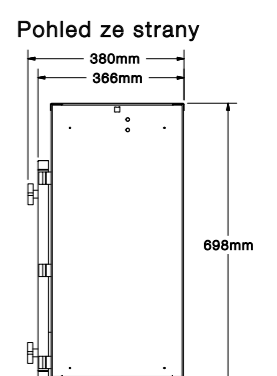
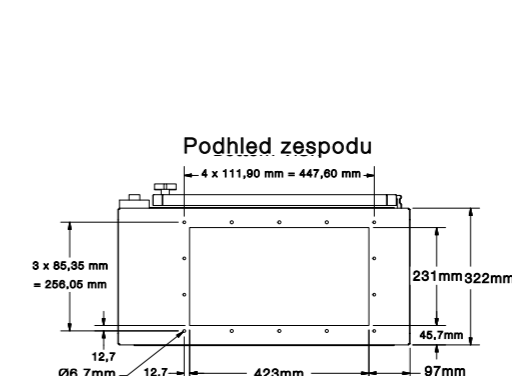
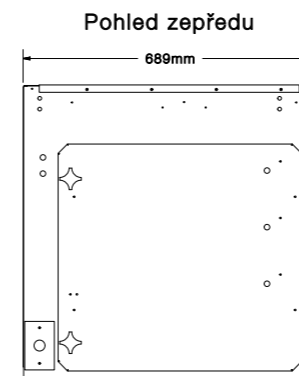
MistBuster® MB850	
Proud vzduchu	volitelný až 1 400 m <sup>3</sup> /h
Primární filtr	elektrostatický
Skříň	skříň z oceli s práškovaným chemicky odolným vypáleným smaltem, dostupná ve slonovinové nebo šedé povrchové úpravě
Vstupní napájení	240 V, 50 Hz, 1 fáze, 1 A
Účinnost	až 99,6 %
Filtrační stupně	<ol style="list-style-type: none"> <li>1. stupeň: 48 mm přepážkový inerciální filtr</li> <li>2. stupeň: 48 mm filtr s hliníkovou síťovinou</li> <li>3. stupeň: AQE Advantage™ elektronický článek (s dlouhou životností)</li> <li>4. stupeň: Článek MistBuster (vysoce účinný)</li> <li>5. stupeň (volitelný): Článek MistBuster (vysoce účinný)</li> <li>6. stupeň (volitelný): Volitelný HEPA filtr s 99,97 % účinností, ESF filtr nebo Uhlíkový modul</li> </ol>
Rozměry	Skříň: Š 689 mm x H 345 mm x V 700 mm Vstupní otvor: 423 x 231 mm
Hmotnost	cca 50 kg (2 články), 57 kg (3 články)
Příslušenství	Stojan na upevnění ke stroji   Podstavec pro upevnění na strop   Sada pro upevnění na zeď a připojení   Difúzér   HEPA filtr, ESF filtr   Uhlíkový modul
Vlastnosti	<p>Dva samoregulační stabilní napájecí zdroje duálního napětí</p> <p>Patentovaný přepínač sběrné jednotky vodního / olejového chladiva</p> <p>Zpětný zakřivený bezvibrační motorizovaný rotor s přímým pohonem a průtokem vzduchu 1 445 m<sup>3</sup>/h @ 175 Pa.</p> <p>Třímetrový napájecí kabel se zalisovanou zástrčkou</p> <p>Rychle uvolnitelné konektory pro rychlý a snadný přístup k postrannímu panelu</p>



Patentované přepínače chladiva



MistBuster® s 5 filtračními stupni



## MistBuster® 500 – Nová generace



MistBuster® 500

MistBuster® MB500	
Proud vzduchu	volitelný až 850 m³/h
Primární filtr	elektrostatický
Skříň	skříň z oceli s práškovým chemicky odolným vypáleným smaltem, dostupná ve slonovinové nebo šedé povrchové úpravě
Vstupní napájení	240 V, 50 Hz, 1 fáze, 1 A
Účinnost	až 97,8 %
Filtrační stupně	1. stupeň: 48 mm přepážkový inerciální filtr 2. stupeň: 48 mm filtr s hliníkovou síťovinou 3. stupeň: AQE Advantage™ elektronický článek (s dlouhou životností) 4. stupeň (volitelný): H 13 HEPA filtr s 99,97 % účinností, ESF filtr nebo uhlíkový modul
Rozměry	Skříň: Š 689 mm x H 345 mm x V 435 mm Vstupní otvor: 423 x 231 mm
Hmotnost	cca 35 kg
Příslušenství	Stojan na upevnění ke stroji   Podstavec pro upevnění na strop   Sada pro upevnění na zeď a připojení   Difuzér   HEPA filtr, ESF filtr   Uhlíkový modul   Ovládání aktivované obráběcím strojem
Vlastnosti	Samoregulační stabilní napájecí zdroj duálního napětí Patentovaný přepínač sběrné jednotky vodního / olejevého chladiva Patentovaná konstrukce pro dlouhou životnost a vysokou účinnost Zpětný zakřivený bezvibrační motorizovaný rotor s přímým pohonem a průtokem 1 207 m³/h 3 m napájecí kabel se zalisovanou zástrčkou Rychle uvolnitelné konektory pro rychlý a snadný přístup k postrannímu panelu



Sada pro upevnění ke stroji a připojení

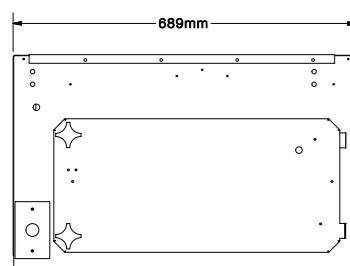


Podstavec

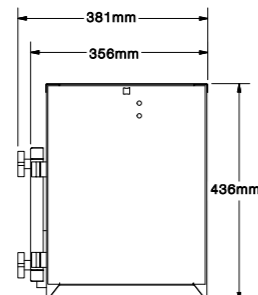


MistBuster® s 3 filtračními stupni

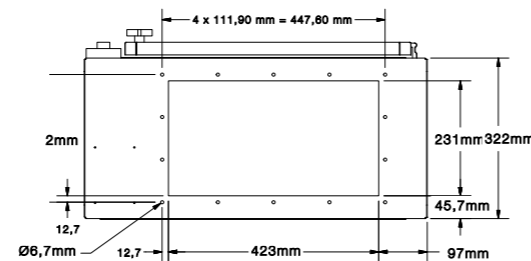
Pohled zepředu



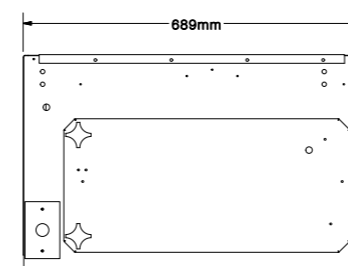
Pohled ze strany



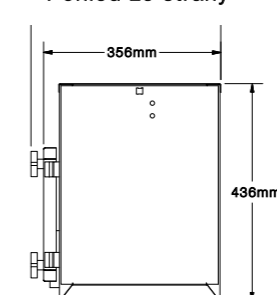
Pohled zespodu



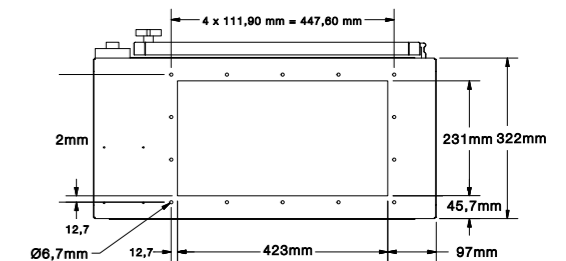
Pohled zepředu



Pohled ze strany



Pohled zespodu



## MistBuster® 500 Media – Nová generace



MistBuster® 500 Media

MistBuster® MB500 Media	
Proud vzduchu	volitelný až 850 m³/h
Primární filtr	na jedno použití
Skříň	skříň z oceli s práškovým chemicky odolným vypáleným smaltem, dostupná ve slonovinové nebo šedé povrchové úpravě
Vstupní napájení	240 V, 50 Hz, 1 fáze, 1,7 A
Účinnost	až 95 %
Filtrační stupně	1. stupeň: 48 mm přepážkový inerciální filtr 2. stupeň: 48 mm filtr s hliníkovou síťovinou 3. stupeň: 95 % kazetový filtr 96 mm 4. stupeň (volitelný): H 13 HEPA filtr s 99,97 % účinností, ESF filtr nebo uhlíkový modul
Rozměry	Skříň: Š 689 mm x H 345 mm x V 435 mm Vstupní otvor: 423 x 231 mm
Hmotnost	cca 35 kg
Příslušenství	Stojan na upevnění ke stroji   Podstavec pro upevnění na strop   Sada pro upevnění na zeď a připojení   Difuzér   HEPA filtr, ESF filtr   Uhlíkový modul   Ovládání aktivované obráběcím strojem
Vlastnosti	Ventil přímého pohonu bez vibrací 3 m napájecí kabel se zalisovanou zástrčkou Rychloupínací spojovací prvky pro snadný a rychlý přístup



Sada pro upevnění ke stroji a připojení



Podstavec

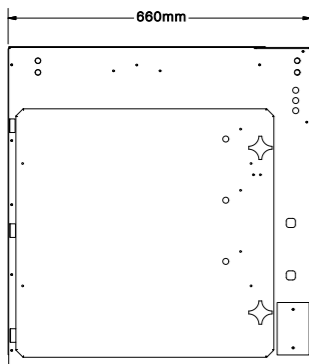
## MistBuster® 2000 – Nová generace



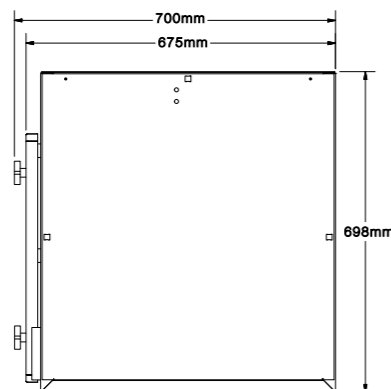
MistBuster® 2000

MistBuster® MB2000	
Proud vzduchu	volitelný až 2 800 m³/h
Primární filtr	elektrostatický
Skříň	skříň z oceli s práškovým chemicky odolným vypáleným smaltem, dostupná ve slonovinové nebo šedé povrchové úpravě
Vstupní napájení	240 V, 50 Hz, 1 fáze, 2 A
Účinnost	až 99,6 %
Filtrační stupně	<ol style="list-style-type: none"> <li>1. stupeň: 96 mm filtr s hliníkovou síťovinou</li> <li>2. stupeň: 2x AQE Advantage™ elektronický článek (s dlouhou životností)</li> <li>3. stupeň: 2x článek MistBuster (vysoce účinný)</li> <li>4. stupeň (volitelný): 2x článek MistBuster (vysoce účinný)</li> <li>5. stupeň (volitelný): H 13 HEPA filtr s 99,97 % účinností, ESF filtr nebo uhlíkový modul</li> </ol>
Rozměry	Skříň: Š 661 mm x H 669 mm x V 840 mm Vstupní otvor: 407 x 527 mm
Hmotnost	cca 105 kg
Příslušenství	Stojan na upevnění ke stroji   Podstavec pro upevnění na strop   Sada pro upevnění na zeď a připojení   Difuzér   HEPA filtr, ESF filtr   Uhlíkový modul
Vlastnosti	<p>Dva samoregulační stabilní napájecí zdroje duálního napětí (standard)</p> <p>Patentovaný přepínač sběrné jednotky vodního/olejového chladiva</p> <p>Zpětný zakřivený bezvibrační motorizovaný rotor s přímým pohonem a průtokem maximálně 3 315 m³/h</p> <p>3 m napájecí kabel se zalisovanou zástrčkou</p> <p>Rychle uvolnitelné konektory pro rychlý a snadný přístup k postrannímu panelu</p>

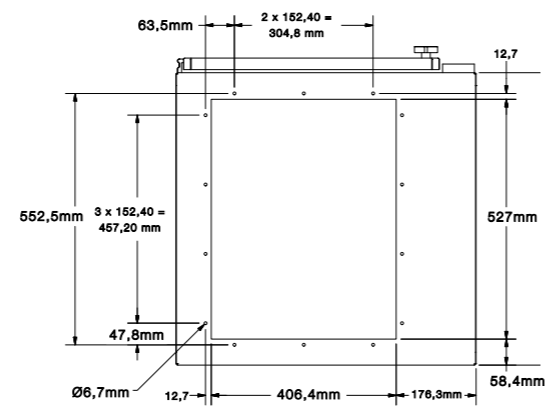
Pohled zepředu



Pohled ze strany



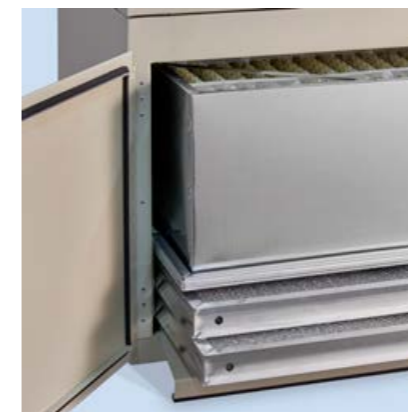
Pohled zespodu



## MistBuster® Infinity – Nová generace



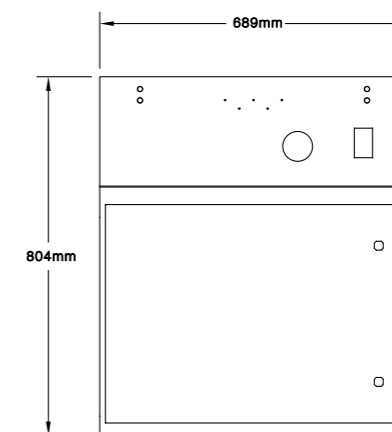
MistBuster® Infinity



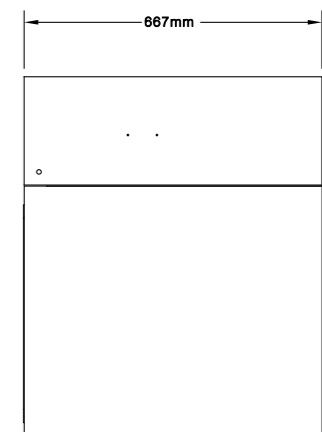
MistBuster® Infinity s 3 filtračními stupni

MistBuster® MB Infinity	
Proud vzduchu	volitelný až 1 700 m³/h
Primární filtr	na jedno použití
Skříň	skříň z oceli s práškovým chemicky odolným vypáleným smaltem, dostupná ve slonovinové nebo šedé povrchové úpravě
Vstupní napájení	230 V, 50 Hz, 1 fáze, 4,75 A
Účinnost	až 95 %
Filtrační stupně	<ol style="list-style-type: none"> <li>1. stupeň: 96 mm filtr s hliníkovou síťovinou</li> <li>2. stupeň: 95 % kazetový filtr 292 mm</li> <li>3. stupeň (volitelný): H 13 HEPA filtr s 99,97 % účinností, ESF filtr nebo uhlíkový modul</li> </ol>
Rozměry	Skříň: Š 689 mm x H 667 mm x V 804 mm Vstupní otvor: 566 x 587 mm
Hmotnost	cca 90 kg
Příslušenství	Stojan na upevnění ke stroji   Podstavec pro upevnění na strop   Sada pro upevnění na zeď a připojení   Difuzér   HEPA filtr, ESF filtr   Uhlíkový modul   Filtr s dlouhou životností

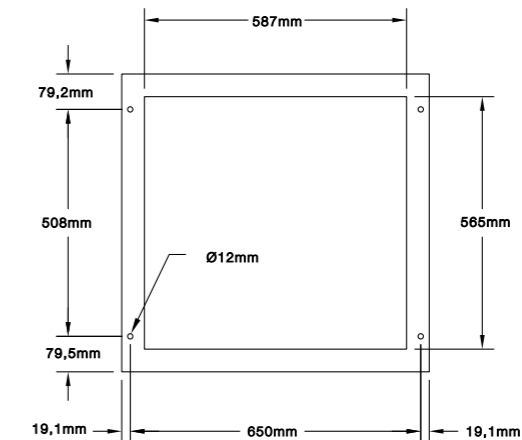
Pohled zespodu



Pohled ze strany



Pohled zepředu



## MistBuster® Nová generace – Příslušenství

MistBuster® nabízí flexibilitu potřebnou pro různé instalace přístrojů díky svému příslušenství pro flexibilní montáž i potrubní vedení, s možnostmi integrace obráběcích strojů, dodatečnými stupni filtrace a absorbcí zápachů.

### Přímá montáž

MistBuster® lze namontovat přímo na obráběcí stroj – není třeba žádné potrubí či další příslušenství.

### Montážní systémy

#### Konzola pro montáž ke stroji

MistBuster® lze na CNC obráběcí stroj namontovat pomocí konzoly, což umožňuje propojit jej s ostatními částmi tohoto stroje.

#### Stojan pro montáž na podlahu

Lze namontovat na podlahu a připojit potrubím k CNC obráběcímu stroji.

#### Potrubní součásti

- Komora
- DN 100/150/200 Příklad s límcem
- DN 100/150/200 Flexibilní potrubí

#### Vylepšená filtrace a absorpce zápachu

- Možnost HEPA filtru
- Sada ESF filtru
- Sada pachového modulu



Kazetový filtr



Hepa filtr



Filtr s aktivním uhlím

#### Ovládání integrace obráběcích strojů

Volitelné ovládání MistBuster® pomocí řídicího programu CNC stroje



Stojan pro montáž na podlahu



Sada pro upevnění ke stroji a připojení